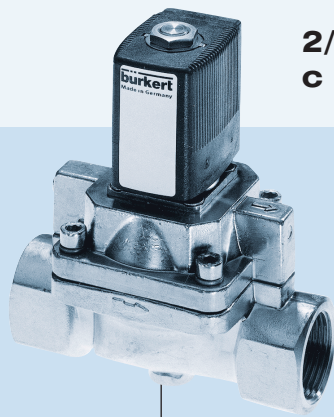
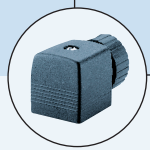


2/2-ходовой электромагнитный клапан с сервоуправляемым поршнем для высокого давления



- Клапан с сервоуправляемым поршнем
- Давление до 50 бар
- Съёмная поворотная катушка
- Настройка времени переключения для Ду 20, 25

Возможности комбинирования



Кабельным разъемом 2508



Реле времени 1078



Кабельным разъемом 2511 (ASI)



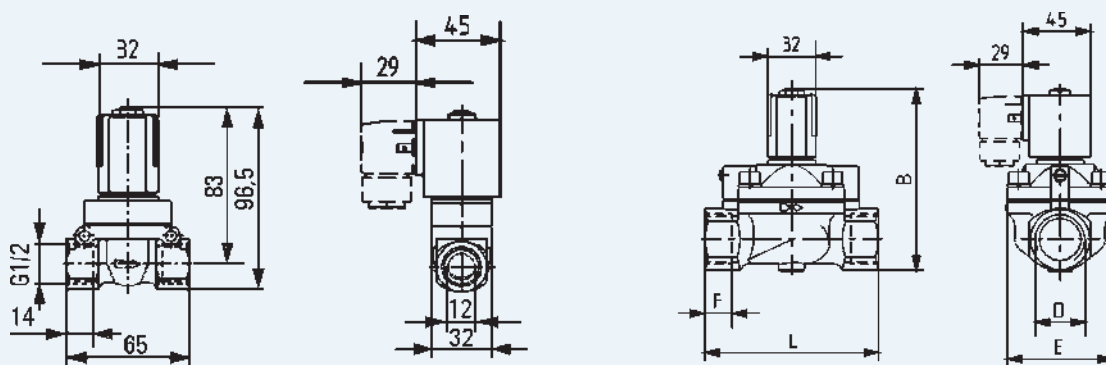
Дозатором 8600

2/2-ходовой сервоуправляемый нормально закрытый клапан для жидкостей и газов на высокое давление. Минимальное дифференциальное давление, необходимое для открытия клапана составляет 1 бар. Возможность регулировки времени открытия и закрытия для Ду 20 и 25.

Потребляемая мощность		
Подъем	Удержание	
AC [ВА]	AC [ВА/Вт]	DC [Вт]
24	14/8	8

Технические данные	
Сечение	Ду 12 - 25 мм
Материал корпуса	Латунь
Внутренние части клапана	Нержавеющая сталь, латунь
Уплотнение	Пербунан, тефлон
Среда	Нейтральные среды, сжатый воздух, вода, масло
Температура среды	-10 ...+90 °C
Окружающая температура	Макс. +55 °C
Отклонение напряжения	±10 %
Длительность включения	100% непрерывная работа
Электрическое подключение	Разъем согласно DIN 43650 Форма А тип 2508 (см. раздел «Аксессуары»)
Класс защиты	IP 65 с кабельным разъемом
Положение при монтаже	Любое, предпочтительно приводом вверх

Размеры [мм]					
Ду	D1	B	E	F	L1
20	G 3/4	109.0	60	16	100
25	G 1	119.0	70	18	115



Сечение 12 мм

Сечение 20 + 25 мм

Таблица для заказа клапанов (другие исполнения – по запросу)

Корпус из латуни, без кабельного разъема (см примечание и раздел «Аксессуары»)

Функция	Сечение [мм]	Присоединение	Расход воды [м ³ /ч]	Давление для жидкостей [бар]	Давление для газов [бар]	Напряжение/частота [В/Гц]	№ для заказа	
А 2/2-ходовой н/з	12	G 1/2	2,0	1 - 50	1-50	024/=	134 590	
					1-50	024/50	134 591	
					1-50	110/50	134 592	
					1-50	230/50	134 593	
	20	G 3/4	5,0	1 - 32	1-32	024/=	134 594	
					1 - 25	1-40	024/50	134 595
					1-40	110/50	134 596	
					1-40	230/50	134 597	
	25	G 1	10,0	1 - 32	1-32	024/=	134 598	
					1 - 25	1-40	024/50	134 599
1-40					110/50	134 600		
1-40					230/50	134 601		

Примечание: Диапазон давления, указанный на шильдике клапана, для жидких сред!

Нормально открытое исполнение (Функция В) – по запросу.